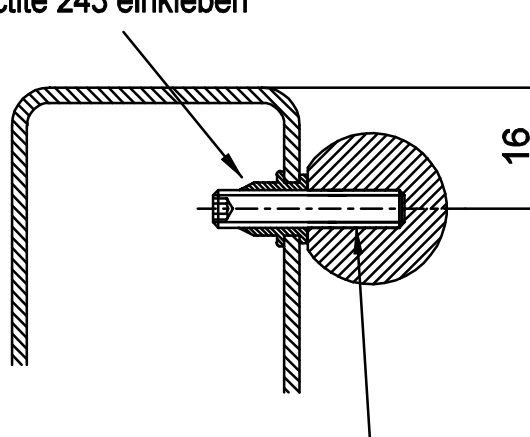
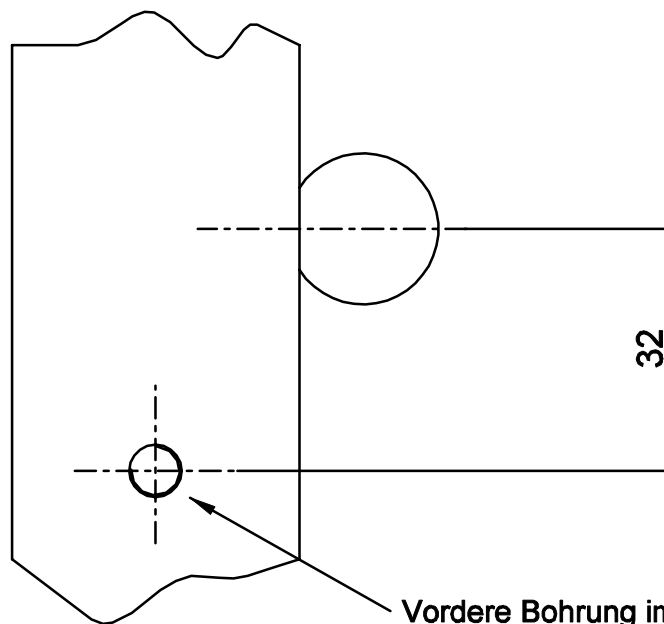



Gewindestift mit Kugel in SERBLOC - Blind -  
einpassmutter 5 TP 30 schrauben und mit  
Loctite 243 einkleben



Gewindestift M5 x 25 DIN916  
mit Loctite 638 in Kugelkopf  
M5 DIN319 eingeklebt



Vordere Bohrung im Hauben-  
rahmen für Fotohalterung

Toleranzen nach Arbeitsanweisung BA 1					Tag	Name	DG Flugzeugbau GmbH 76646 Bruchsal 4 Im Schollengarten 20
Schweißen nach Arbeitsanweisung SA 1					Gez.	01.10.99 S. Knöbl	
					Gepr.		
					Norm.		 <b>R94</b>
					Maßstab	<b>Haubengriff am linken Haubenrahmen</b>	
					1:1		
					:		
					Maße ohne Toleranz- ang. nach:		
Ausg	Änderung	ÄM	Tag	Name			