

GEGENSTAND : Wassersäcke für alte DG-100 mit Ventil  
im Rumpf

BETROFFEN : DG-100 und DG100G W.Nr. 1 bis 103  
(nicht DG-100 ELAN)

DRINGLICHKEIT : keine, bei defekten Wassersäcken

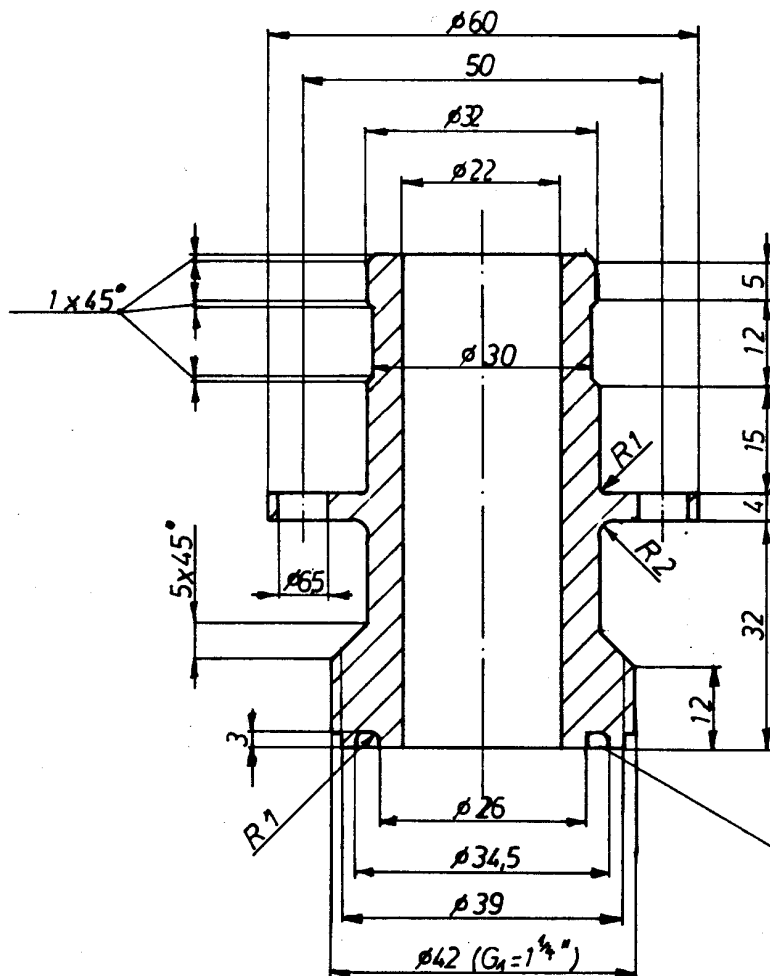
VORGANG : Für diese Version gibt es keine Ersatz-  
säcke mehr.

MAßNAHMEN : Umrüstung siehe Zeichnung F18  
Neuen Wassersack F16 gewebeverstärkt mit  
Anschlußstück F17 verbinden. Es muß die  
GFK Platte, die den alten Sack in der  
Aussparung in der Wurzelrippe hält, wie-  
derverwendet werden.

MATERIAL : Zeichnung F18  
2 Stück F16 Wassersack  
2 Stück F17 mit 2 O-Ringen Di 28,2 mm  
Da 35,2 mm  
b = 3,5 mm

Bruchsal 4, den 15.03.94

Bearbeiter: Dipl.-Ing. W. Dirks

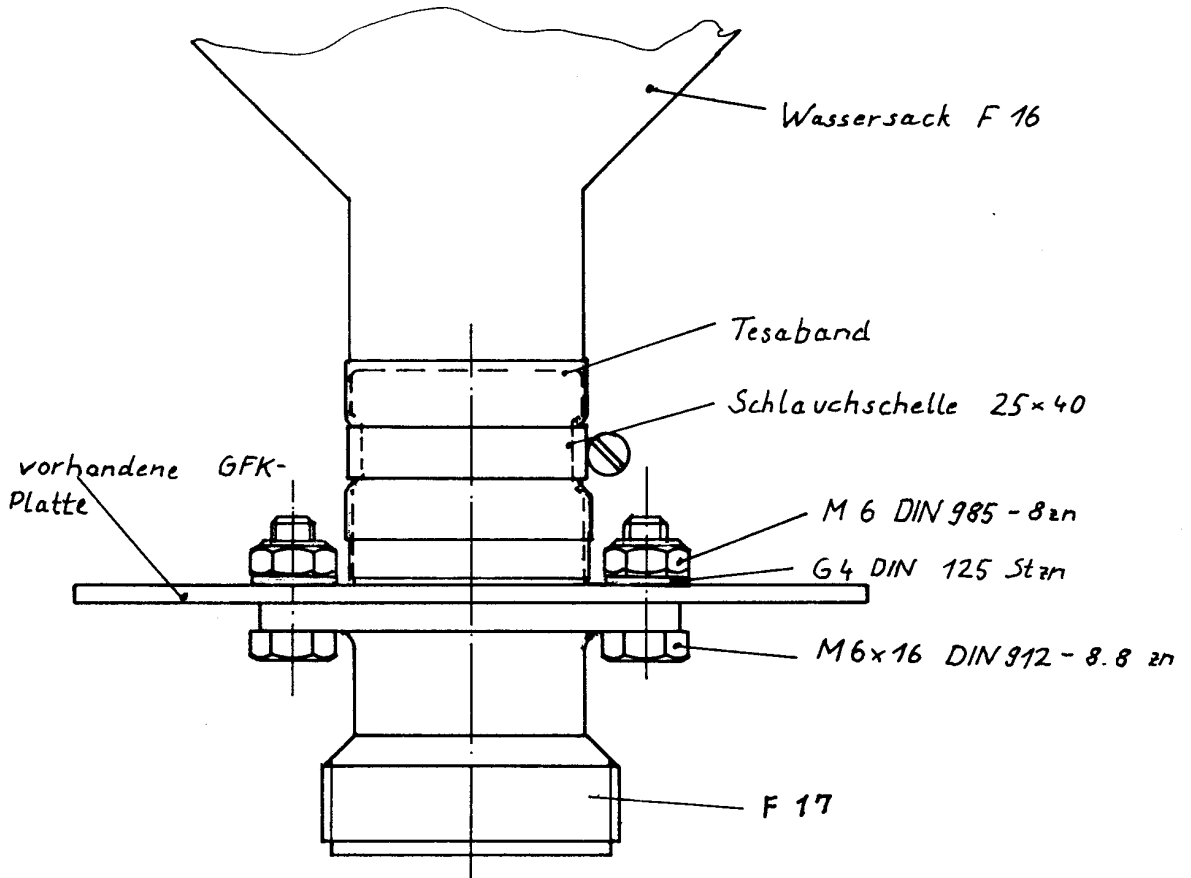


für O-Ring  $d=25$   
 $(d_1=28,2 \quad d_2=35,2 \quad b=3,5)$

Toleranzen nach Arbeitsanweisung BA 1
Schweißen nach Arbeitsanweisung SA 1
Oberflächenschutz: /
Werkstoff: PYC 60

					Tag	Name	Glaser-Dirks Flugzeugbau GmbH 7520 Bruchsal 4 Im Schöllengarten 19-20		
					Ges.	25.7.79 / Baldass			
					Bopr.				
							F 17		
								Norm.	
								Maßstab	1:1
		ANSCHLUSSTÜCK F. F 16				DG			
		DG 100 (Vers. Ablauf. i. Rumpf)							
		Maße ohne Toleranzang. nach:							
Ausg.	Änderung	Alt	Tag	Name					

1. Wassersack mit Silikankleber auf F 17 aufkleben
2. Wassersack an der Anschlußstelle 3x mit Tesaband 651 25mm breit umwickeln
3. Mit Schlauchschelle 25x40 befestigen



					<table border="1"> <tr> <td></td> <td>Tag</td> <td>Name</td> </tr> <tr> <td>Ges.</td> <td>26.7.77</td> <td>Baldus</td> </tr> <tr> <td>Gepr.</td> <td></td> <td></td> </tr> <tr> <td>Norm.</td> <td></td> <td></td> </tr> <tr> <td>Meßstab</td> <td></td> <td></td> </tr> <tr> <td>Maße ohne Toleranzang. nach:</td> <td></td> <td></td> </tr> </table>		Tag	Name	Ges.	26.7.77	Baldus	Gepr.			Norm.			Meßstab			Maße ohne Toleranzang. nach:			<b>Glaser-Dirks Flugzeugbau GmbH</b> 7520 Bruchsal 4 Im Schellengarten 19-20
	Tag	Name																						
Ges.	26.7.77	Baldus																						
Gepr.																								
Norm.																								
Meßstab																								
Maße ohne Toleranzang. nach:																								
Einbau Wassersack F 16 in DG-100					 F 18																			
Ausg.	Änderung	Alt	Tag	Name																				